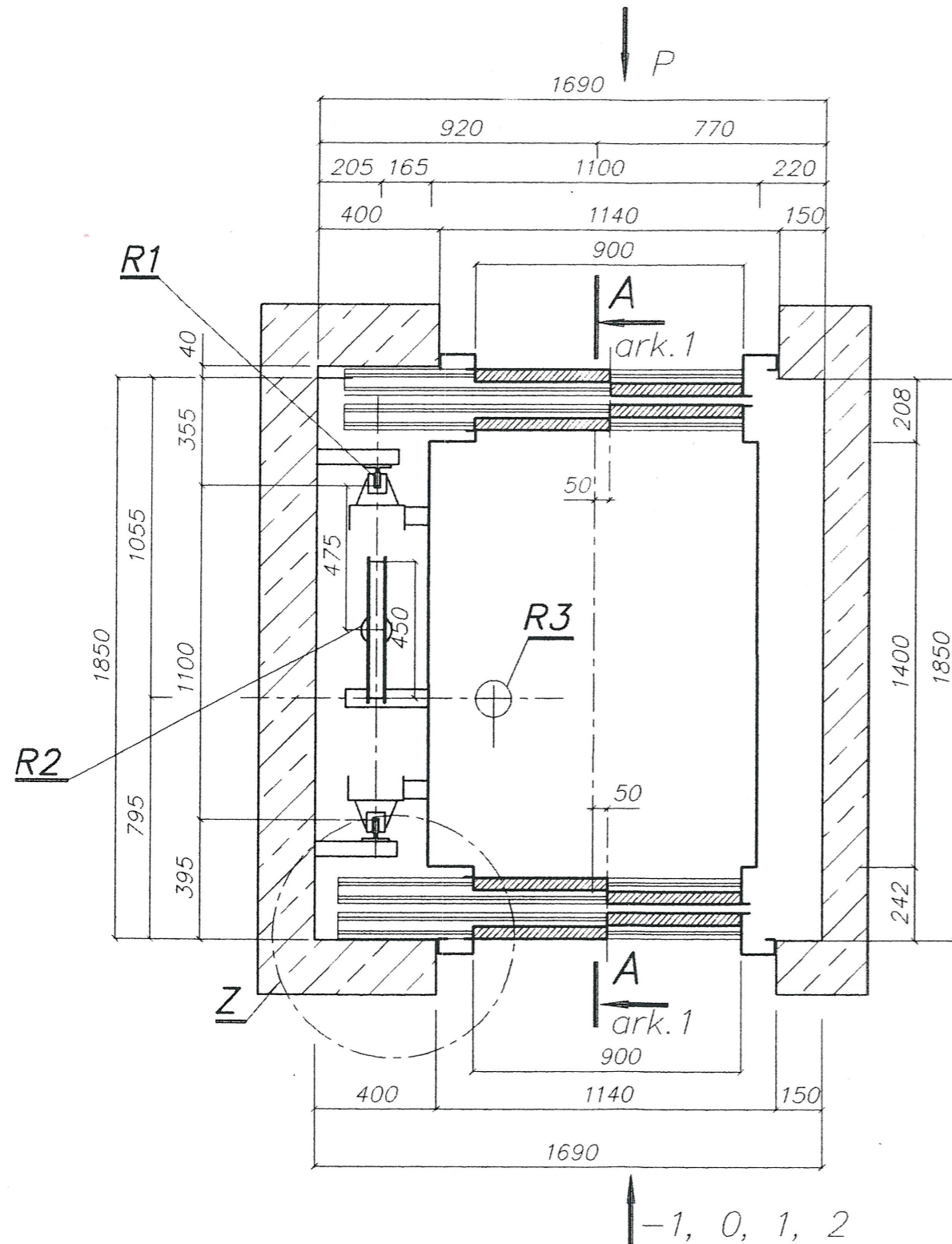


Nr sprawy:

DD-19-103-98

Podpis

B-B



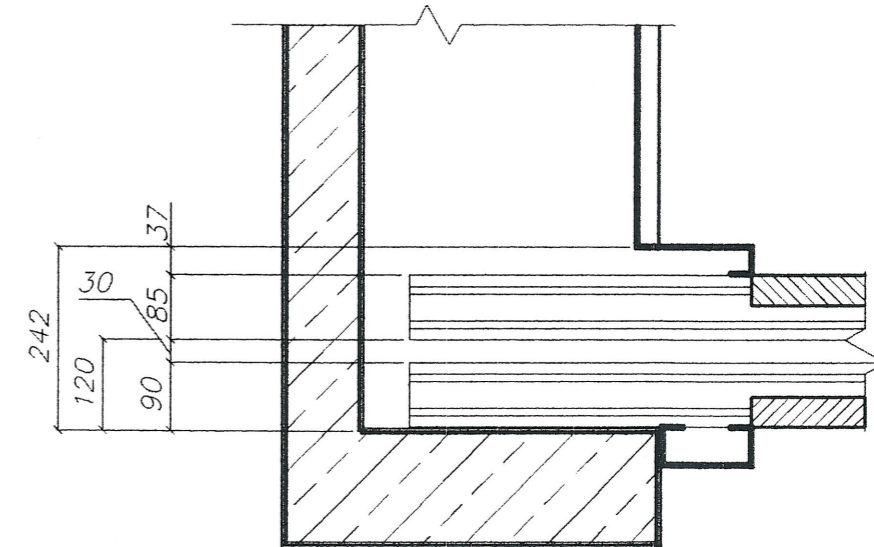
REAKCJE DYNAMICZNE

R1 = 2 x 2300 kG

R2 = 3750 kG

R3 = 5200 kG

SZCZEGÓŁ Z



użytkownik:	REJONOWY URZĄD PRACY KWIDZYN, ul. Grudziądzka 6	Typ:	H600AA
obiekt:	REJONOWY URZĄD PRACY KWIDZYN, ul. Grudziądzka 6	nr fabr:	P0367
opracował:	B. Malinska	PROLIFT® Poznań, ul. Kościelna 19/21	skala:
zatwierdził:	GŁÓWNY PROJEKTANT mgr inż. G. Wachalski		1:10 1:20
data:	lipiec 1998r.		ark. 2