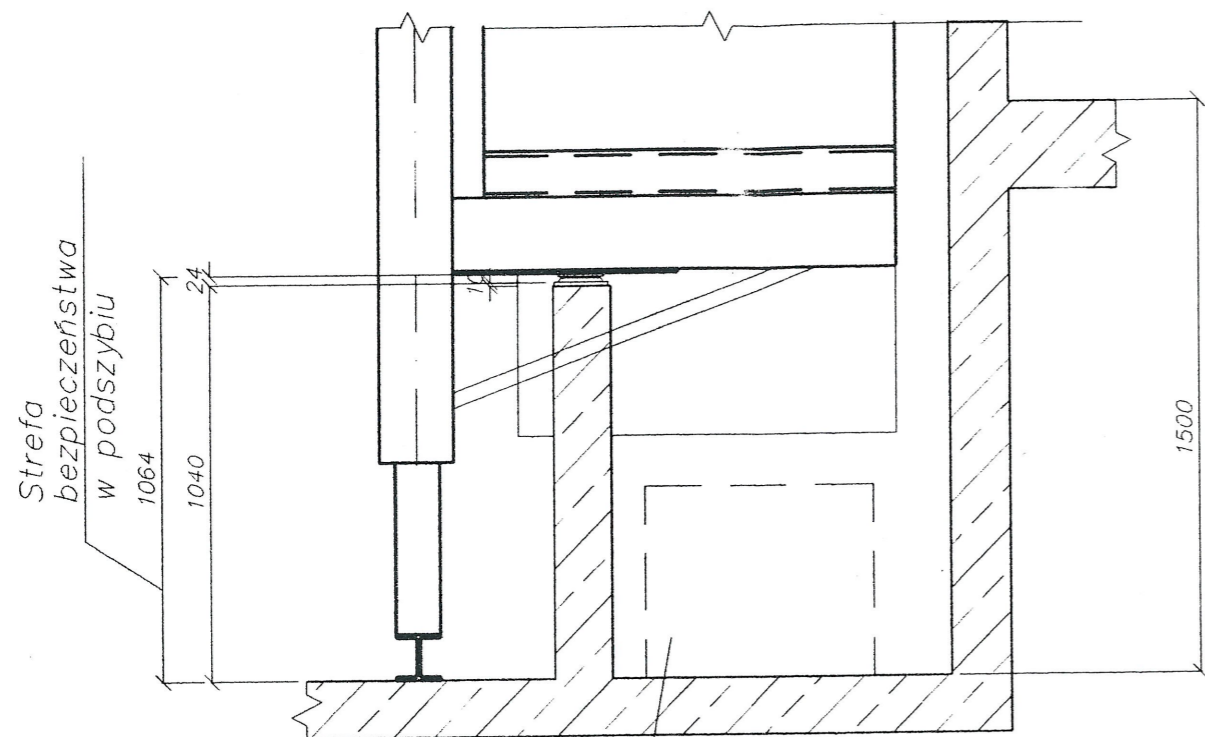
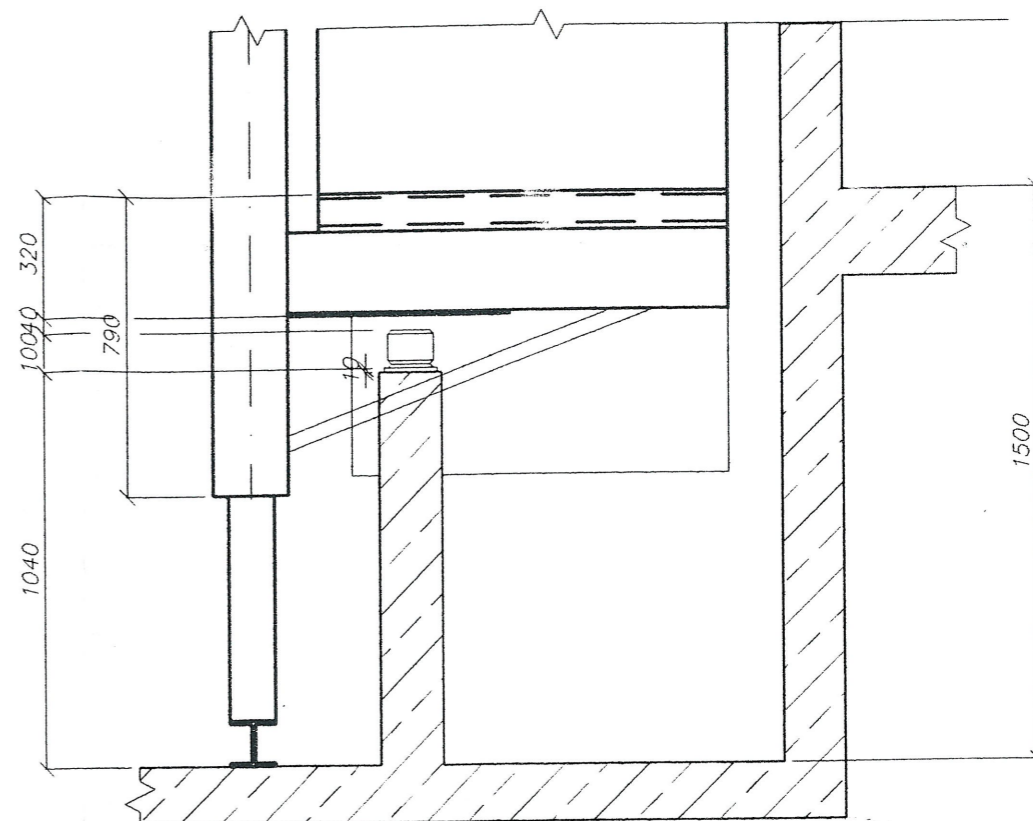


KABINA NA CAŁKOWICIE  
ŚCIŚNIĘTYM ZDERZAKU

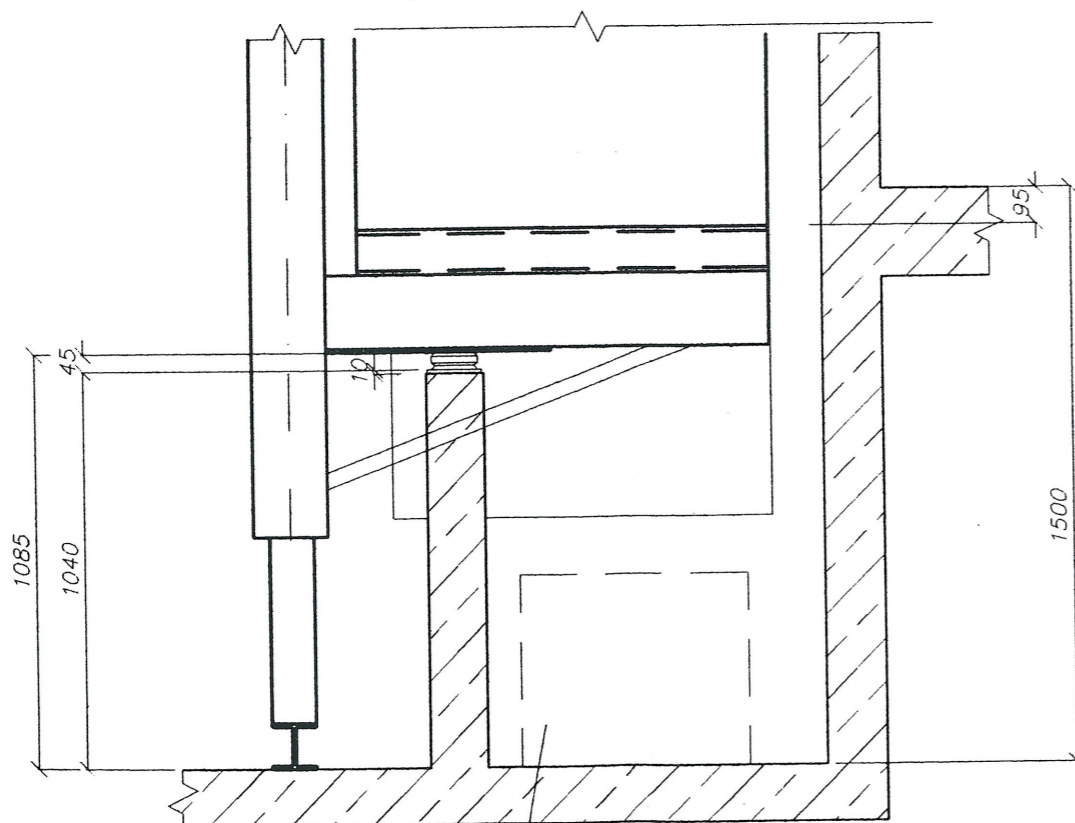


Prostopadłościan  
0,6x0,5x1,0m wg.PN/EN 81.2

KABINA NA POZIOMIE  
NAJNIŻSZEGO PRZYSTANKU



KABINA Z UDŹWIGIEM NOMINALNYM  
SPOCZYWAJĄCA NA ZDERZAKU



Prostopadłościan  
0,6x0,5x1,0m wg.PN/EN 81.2

Nr sprawy:

DD-19-103-98

Podpis

użytkownik:	REJONOWY URZĄD PRACY KWIDZYN, ul. Grudziądzka 6	Typ:	H600AA
obiekt:	REJONOWY URZĄD PRACY KWIDZYN, ul. Grudziądzka 6	nr fabr:	P0367
opracował:	B. Malinska	<b>PROLIFT®</b> Poznań, ul. Koscielna 19/21	skala: 1:20
zатwierdził:	mgr inż. G. Wąchalski		
data:	lipiec 1998r.		ark. 3